



i.MX27搭載iW Rainbow-G3開発プラットフォームによる
デモを交えたネットワーク製品およびその開発環境の紹介

セミナーへようこそ
アイウェーブ・ジャパン株式会社
菅野 治
kanno@iwavejapan.co.jp

Copyright 2007-2008



はじめに

- iWaveのi.MX27に対する取り組み
- i.MX27を使用した製品例
 - 監視カメラ、ドアフォン、介護、ペット
 - 工業計測装置
 - フォトフレーム、ポータブルプロジェクタ
 - 警備員携帯端末、行政端末
 - TV電話、アンドロイド端末、カラオケ端末
 - デジタルサイネージ、ヘルスケア端末、POS端末
- i.MX27 iW Rainbow G3開発環境の紹介
- ドライバー一覧
- デモ
- ご質問

会社概要



- アイウェーブ・ジャパン株式会社は、インドのバンガロールを開発拠点とした、会社です。
- 従業員は、130人。ハードウェア開発及びソフトウェア開発の両方ができる試作開発が得意な組込メーカーです。
- i.MX27プロセッサは、3年前より着手し、豊富な開発実績があります。
- お客様は、日本、ヨーロッパ、アジア、USです。



iWave

iWaveのメリット

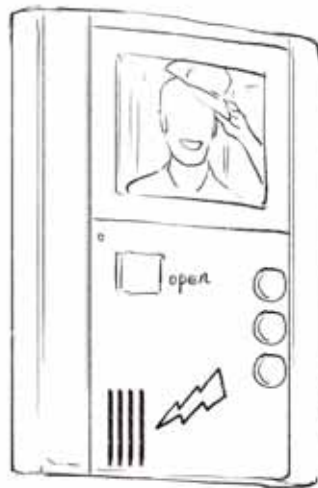
- フリースケール・セミコンダクタ殿の開発者がインドにあり、技術情報を相互に交換しています。
- iWaveにi.MX27のハードソフト開発経験者が50名。
- WiFiやGPSソリューションを持っています。
- 信頼性の高い製品を短納期で提供できます。
- インドのコストパフォーマンスで優位に立っています。
- 量産まで対応できます。

i.MX27を使用した製品例 1



- 監視カメラ
 - 幅広い温度範囲
 - 屋外仕様でも対応
 - 動作温度 $-20 \sim +55$ (iWave)
 - i.MX27 $-40 \sim +85$
 - 保存温度 $-40 \sim +75$ (iWave)
- カメラ入力と記録、伝送が同時に対応可能

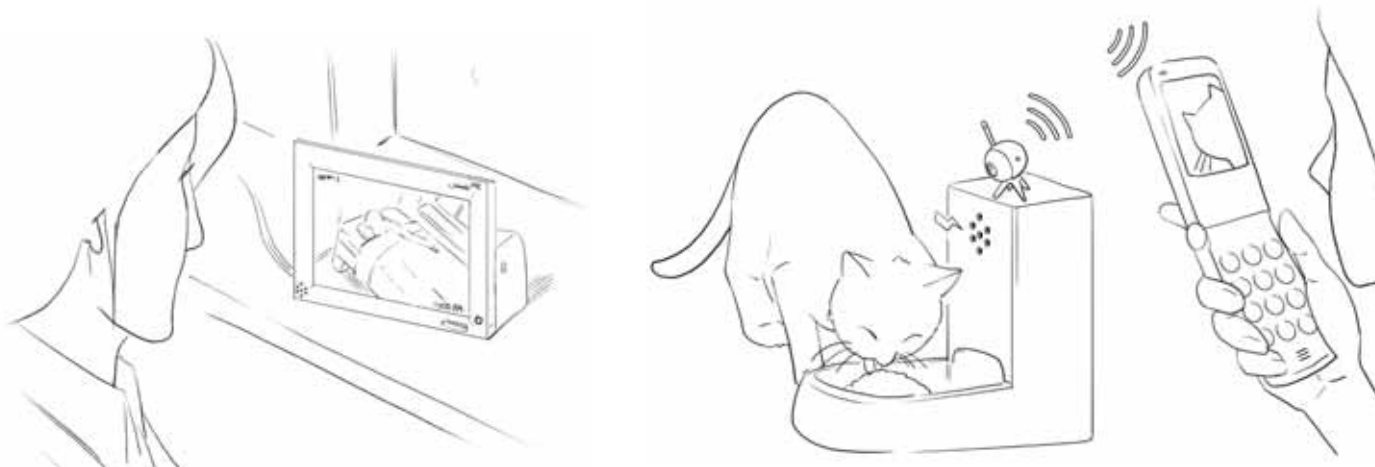
i.MX27を使用した製品例 2



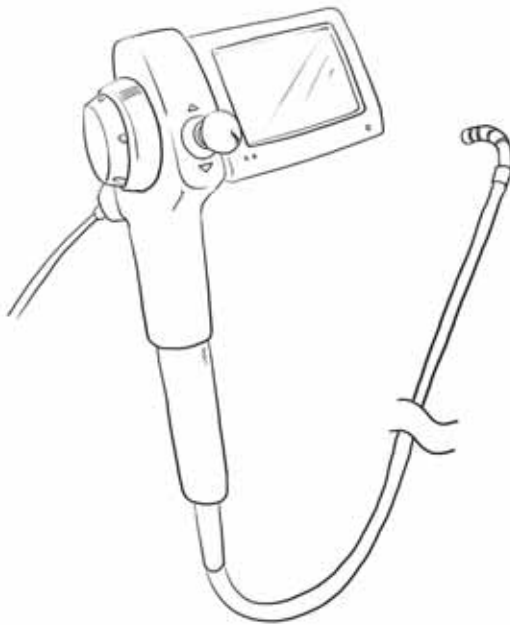
- ドアフォン
 - スチルイメージから動画伝送
 - WiFiにより、ケーブルレス
 - 暗号セキュリティ機能
- カメラ入力と表示、記録、伝送が同時に対応可能

i.MX27を使用した製品例 3

- 介護モニタ
- ペットシッター



i.MX27を使用した製品例 4



- **工業計測装置**
 - 小型軽量 電池駆動
 - 録画、再生、リアルタイム
 - MPEG4、H.264
 - 組込用で実績が多い

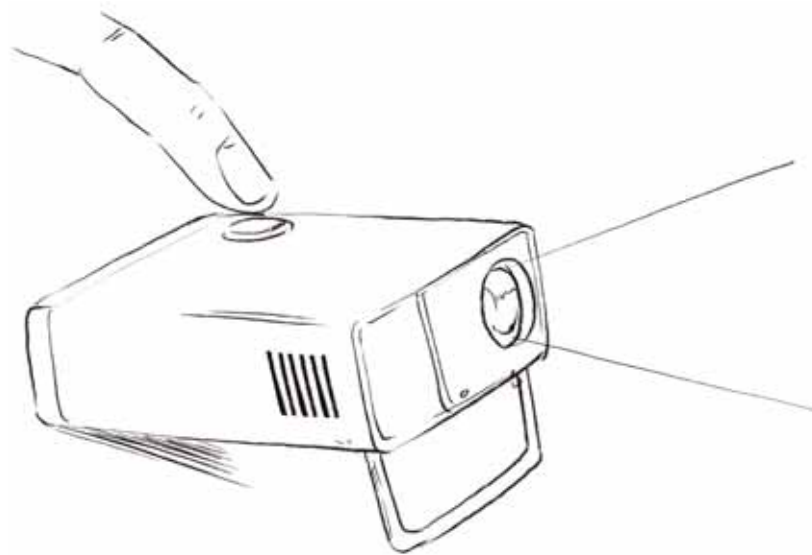
i.MX27を使用した製品例 5



■ フォトフレーム

- 価格競争が激しいので、機能、性能による差別化が必要。
- 静止画から動画へ
- お年寄りとお孫さんとのSkype通信
- 24bitカラーサポート
- 豊富なメモリデバイスをサポート
- WiFi、Ethernetネットワーク機能

i.MX27を使用した製品例 6



- **ポータブルプロジェクタ**
 - WindowsCE搭載
 - 営業プレゼンツール
 - 携帯電話画面の拡大投影
 - 電池駆動
 - 小型、携帯

i.MX27を使用した製品例 7



- 警備員携帯端末
 - 録画機能
 - 音声画像伝送機能
 - 液晶に地図、画像情報表示
 - GPSによる所在把握
 - 電池駆動
 - 小型、携帯
 - 警官、消防にも応用可能

i.MX27を使用した製品例 8



- 行政端末
 - Webブラウザ機能
 - 必要に応じTV電話で補助
 - 人員削減
 - 従来より、廉価に実現



iWave

i.MX27を使用した製品例 9

- TV電話
- アンドロイド端末
- カラオケ端末



i.MX27を使用した製品例 10



- デジタルサイネージ
 - サーバからロード
 - お店で録画再生
- メディアカート
 - カートに商品広告表示
 - UHF RF ID 3m

i.MX27を使用した製品例 11



■ ヘルスケア端末

- お医者さんとTV電話で会話ができる。
- 本人識別が重要な機能
 - 指紋認証
- 豊富なインターフェイス
 - 血圧計
 - 医療センサー接続可能

i.MX27を使用した製品例 12



- POS端末
 - 量産価格重視
 - i.MX27Lで対応
 - 画像伝送機能は使用せず
 - USB, Ethernet, シリアル通信
 - VxWorks対応
- ワイヤレスPOS
 - POSを持ってお客さまへ

開発環境

- 開発ボード iW Rainbow-G3
- Linux BSP (ソースコード付き)
- WindowsCE(オプション)
- ユーザマニュアル
- サポートは、E-mailでのサポート。
- 販売価格 150,000円~/台
 - (機密保持契約、使用許諾契約締結が前提です。)
- H/W S/W受託開発も行います。
- 量産費用は、個別に見積もります。





iWave

i.MX27ドライバー一覧

iMX27 iW-RainbowG3 ハードウェア、自己診断機能、Linux、WinCE、VxWorksサポート状況					
	ハードウェア	自己診断/ GUI付き自己診断	Linux 2.6.19	WinCE 6.0	VxWorks
iMX27 400 MHz.	○	○	○	○	○
NORフラッシュ(16及び32 MB)	○	○/○	○	○	○
NANDフラッシュ	△	△	△	×	×
SDRAM (32 and 64 MB)	○	○/○	○/○	○/○	○
LCD 3.5" (320 x 240)	○	○	○	○	○
LCD 7" (480 x 800)	○	○	○	○	○
タッチパネル	○	○	○	○	○
シリアルポート(デバックUART)	○	○	○	○	○
UART (ポート2と3)	○	○	○	○	○
オーディオ出力/マイク入力	○	×/×	○	○/○	△
USB OTG 1.1 (ホスト)	○	×	○	○	△
USB OTG 1.1 (デバイス)	○	×	○	○	×
USBホスト1.1	○	×	○	○	△
USBホスト2.0	○	×	○	○	△
SD / MMCカードスロット (ロースピード)	○	○	○	○	○
バッテリー	○	○	○	○	○
VGA	○	○	○	○	×
TV出力	○	○	○	○	×
TV入力	○	×	○	○	×
VPUドライバ (MPEG4及びH.264)	○	×	○	○	×
Ethernet	○	○	○	○	○
eboot	NA	NA	○ (TFTP)	○	○
RTC	○	○	○	○	○
付加機能					
SDIOワイヤレスLAN	NA	NA	○	○	×
ダイナミックリンクライブラリ	NA	NA	○	NA	×
GUIライブラリ					
MicroWindows	NA	NA	○	NA	NA
Qtopia	NA	NA	○	NA	NA
Windows CEデフォルトシェル	NA	NA	NA	○	NA

×に関してはカスタム対応可能な場合もありますのでお問い合わせください。

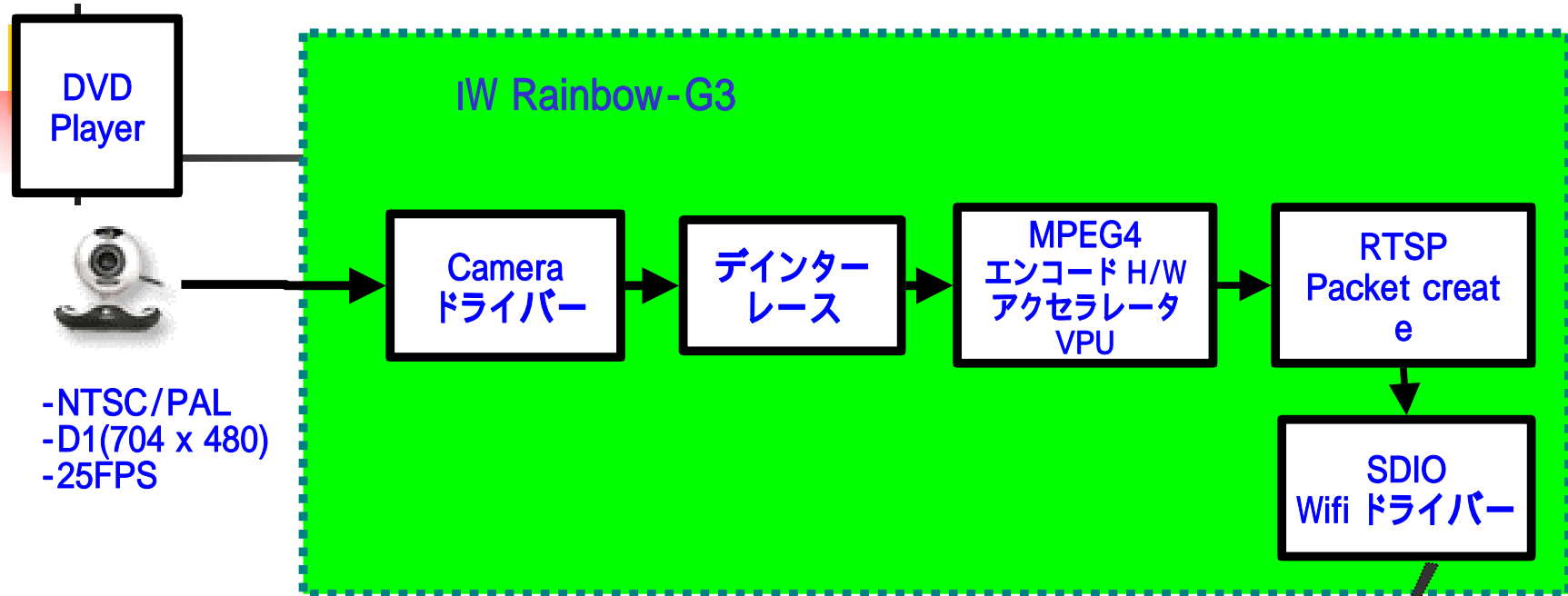


iWave

デモ

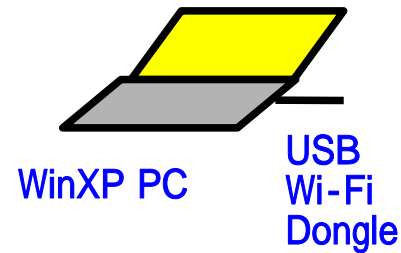
- iW Rainbow-G3 開発プラットフォーム
- WiFiストリーミング画像伝送
- デジタルサイネージ、フォトフレーム
- 耐環境端末
- ハンディ携帯端末
- TV電話
- アンドロイド

WiFiストリーミング画像伝送



- NTSC/PAL
- D1(704 x 480)
- 25FPS

- MPEG4/H.264
 - 64K bps to 4Mbps (Encoding bit rate)
 - QVGA(320 X 240) to D1(704 X 480)

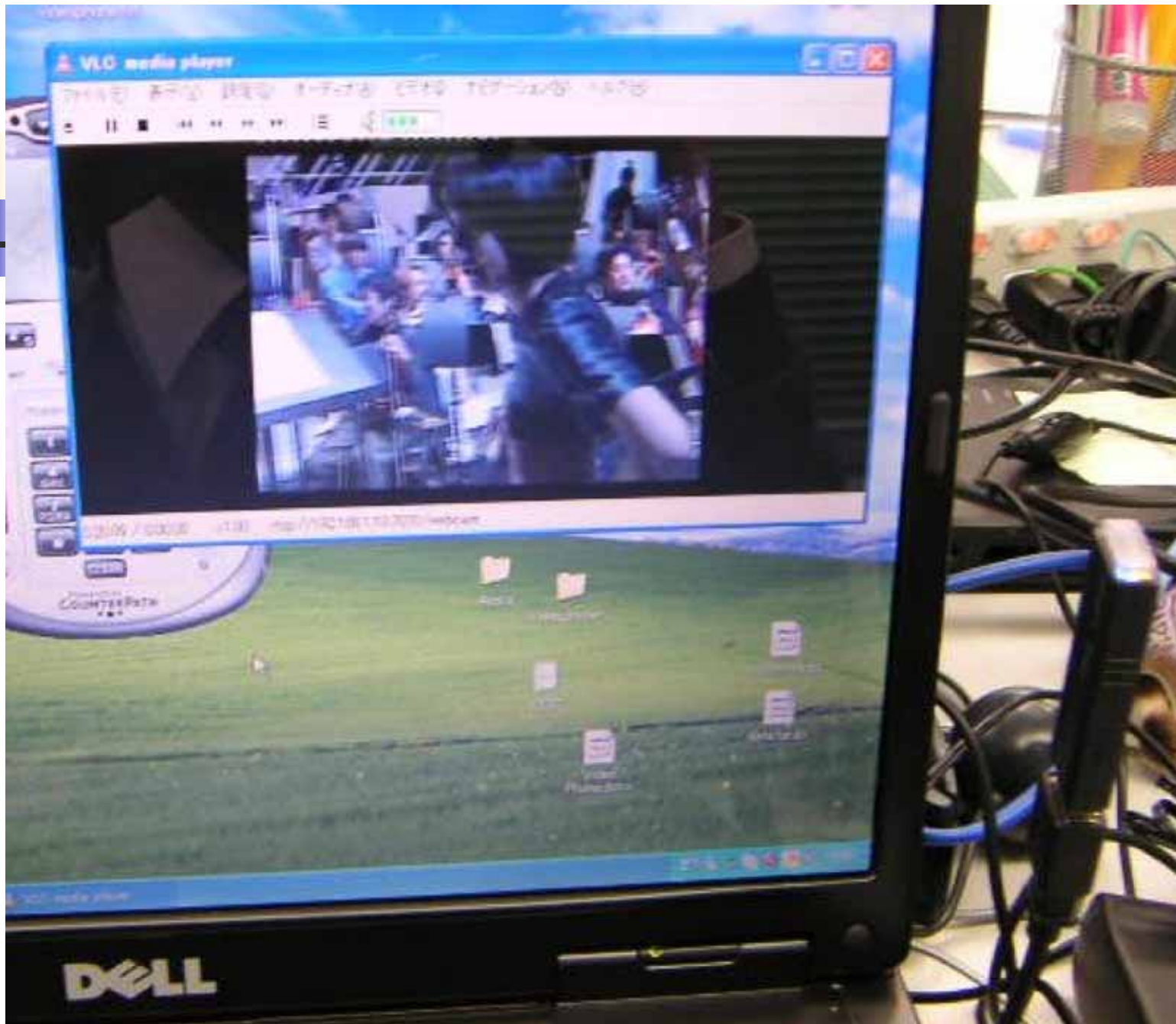


- RTSP Packet decode
- VLC Player MPEG4 video playback

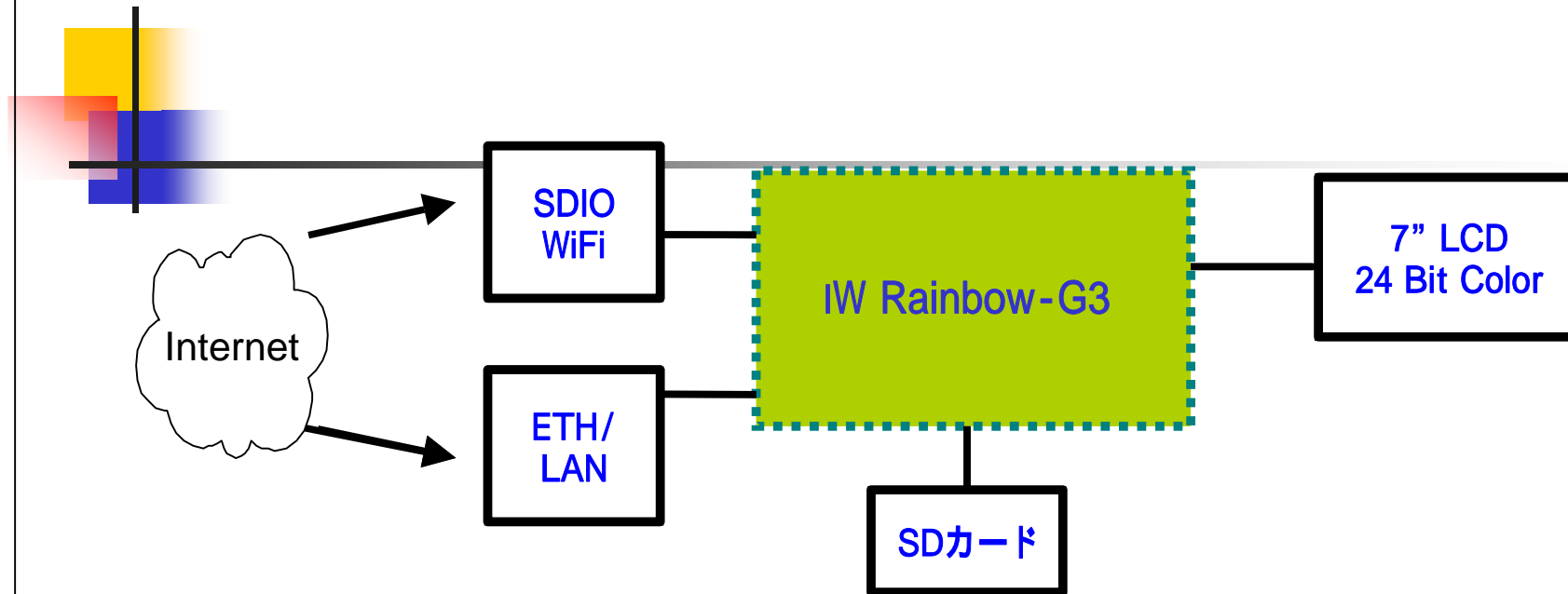


● G3 WiFi 画像ストリーミング伝送

◇ DVD 画像 MPEG4



デジタルサイネージ フォトフレーム

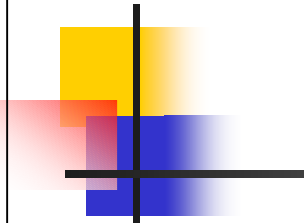


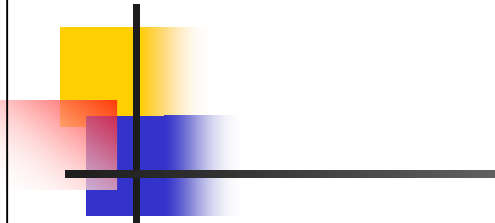
- Windows CE 6.0
- Linux 2.6.22 Qtopia
- Slide show in Media Player
- Third Party application for Photoframe



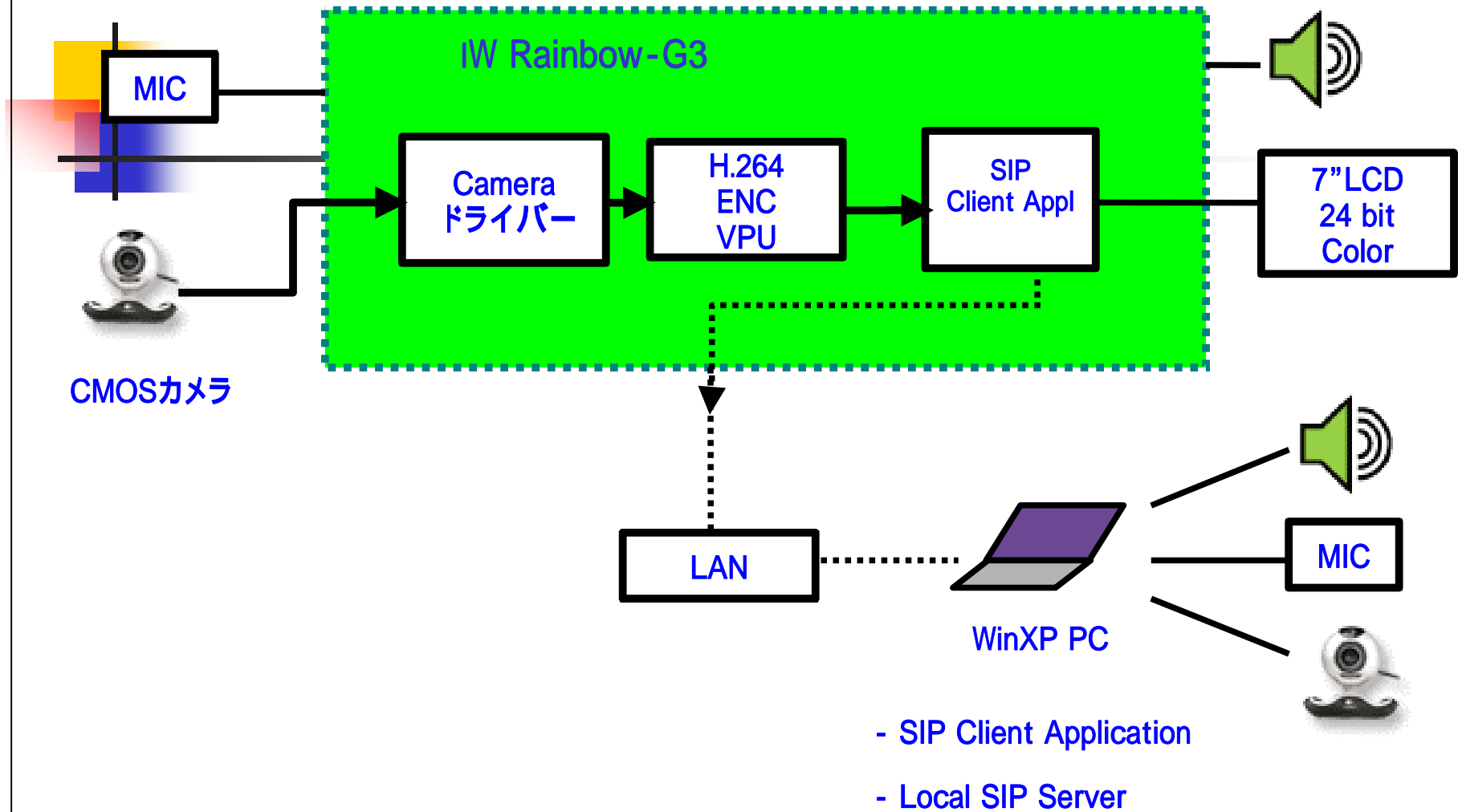
● フォトフレーム

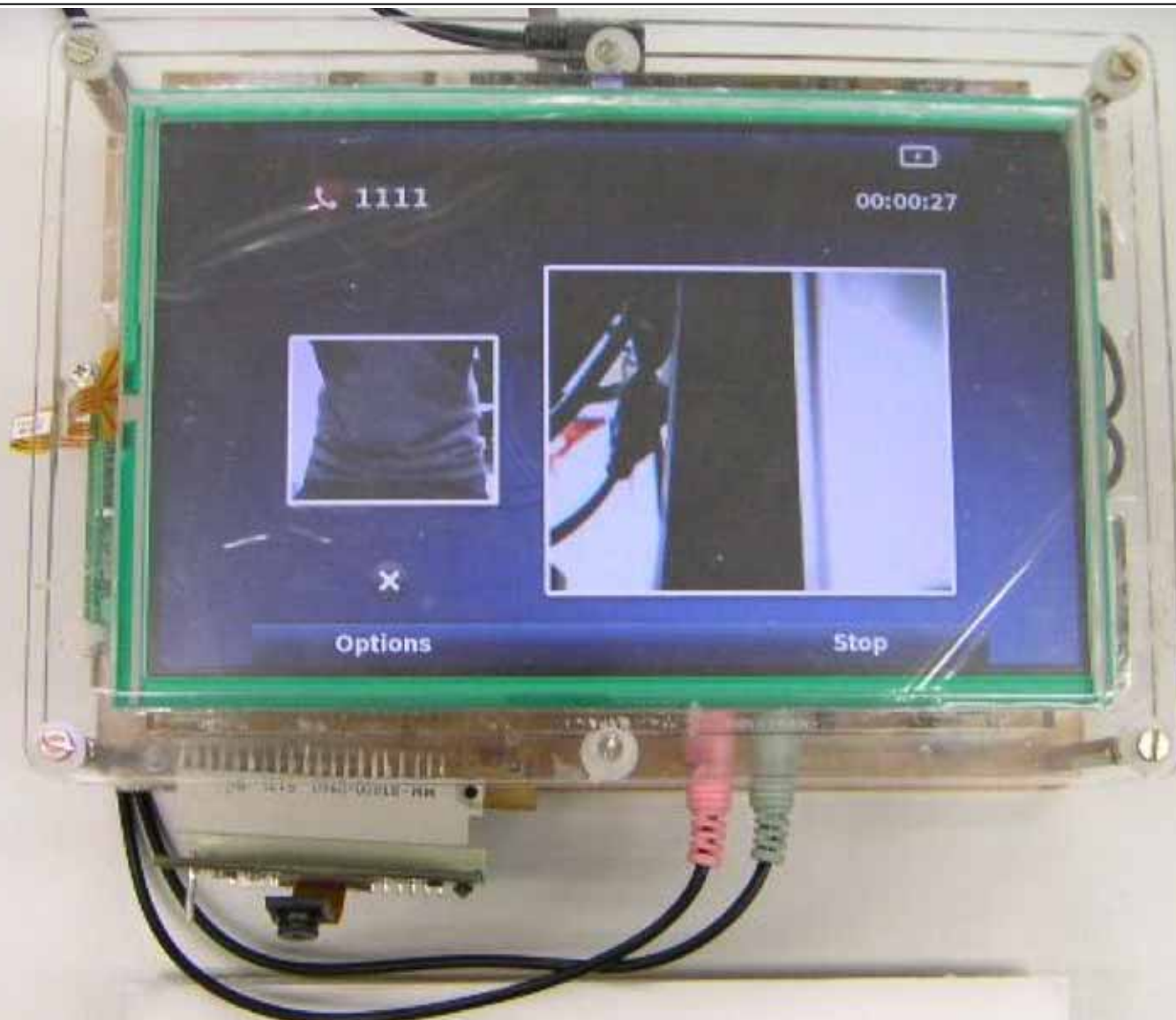
◇ 7インチ LCD G3 (i.MX27)





TV電話

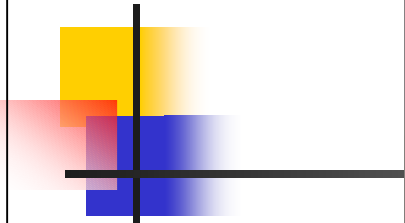




●ビデオ電話

◇ 7インチ LCD G3 と PC 間 H.264







ありがとうございました。

- お問い合わせは、
アイウェーブ・ジャパン株式会社
神奈川県横浜市中区住吉町3丁目29番
関内住吉ビル8階B 〒231-0013
TEL 045-227-7626 FAX 045-227-7646
info@iwavejapan.co.jp
- その他製品情報は、
<http://www.iwavejapan.co.jp>